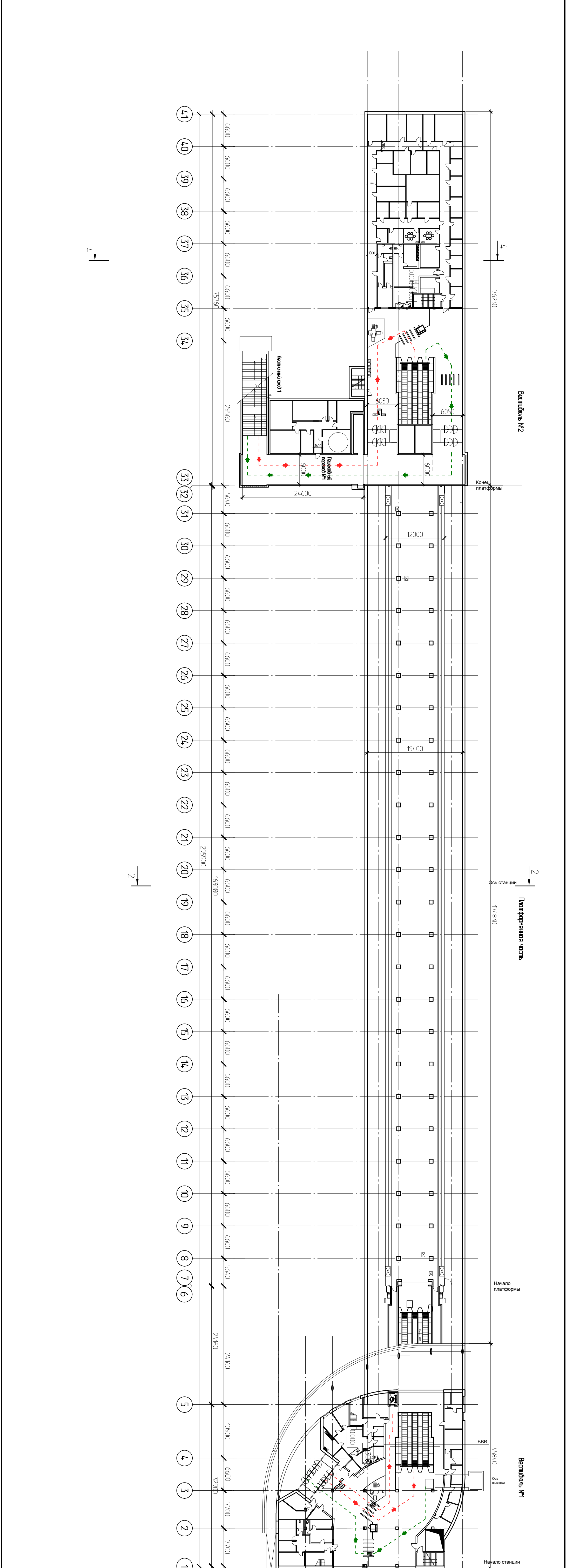


Согласовано	
Инф. N подл.	Подл. и дата
Взам. инф. N	Проберил



Изм.	Колуч	Лист	№рек	Подпись	Дата
Разработчик	Зеленова Е.В.		28.09.16		
Проберил	Дорожкин Т.А.		28.09.16		
Нач. зп.	Дорожкин Т.А.		28.09.16		
Вед. спец.	Смирнова Т.А.		28.09.16		
Инкомпр.	Васильев А.А.		28.09.16		
ДЛП			28.09.16		

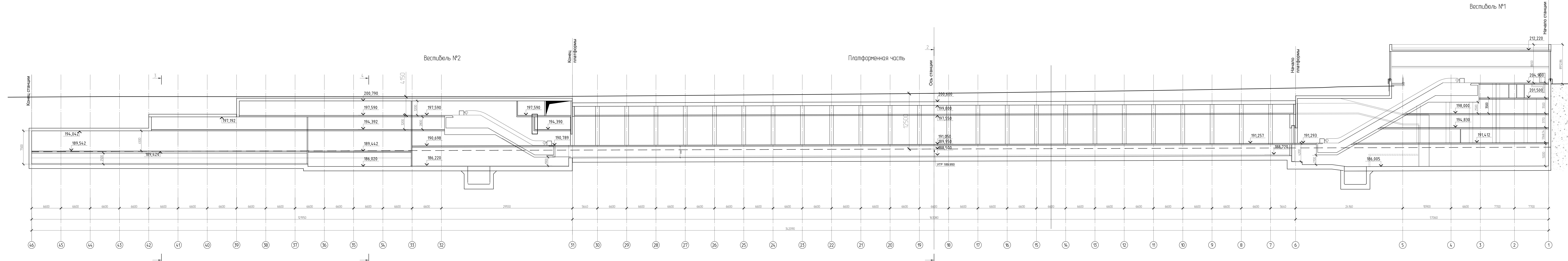
15-2778-КМЛ-23-МЛО 4.13.6

"Линия Водья Колжаского шоссе на территории Большой Москвы (парламентский центр, район "Коммунарка"), участок от станции "Улица Нодиморд" до станции "Самолдово"

Графическая часть. Специальный комплекс "Каньон" с проекционными сооружениями. Объемно-планировочные решения.

ООО "Моспроект"



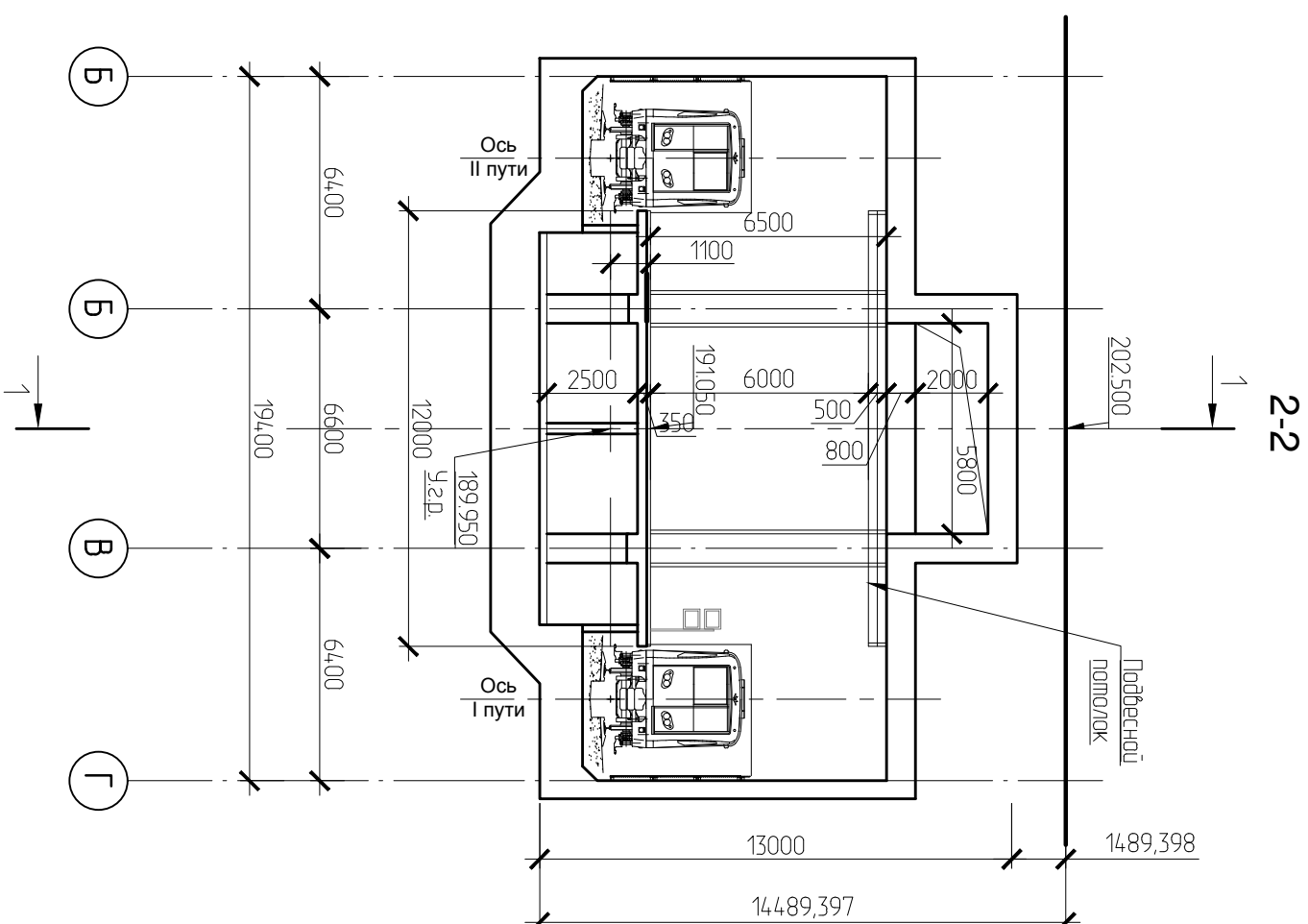


И.В. Завод	Л.С. Воронцов	Д.А. Гусев	В.А. Козлов	С.В. Мухоморов	А.А. Попов	В.В. Руднев	С.С. Устинов	А.А. Федотов
И.В. Завод	Л.С. Воронцов	Д.А. Гусев	В.А. Козлов	С.В. Мухоморов	А.А. Попов	В.В. Руднев	С.С. Устинов	А.А. Федотов

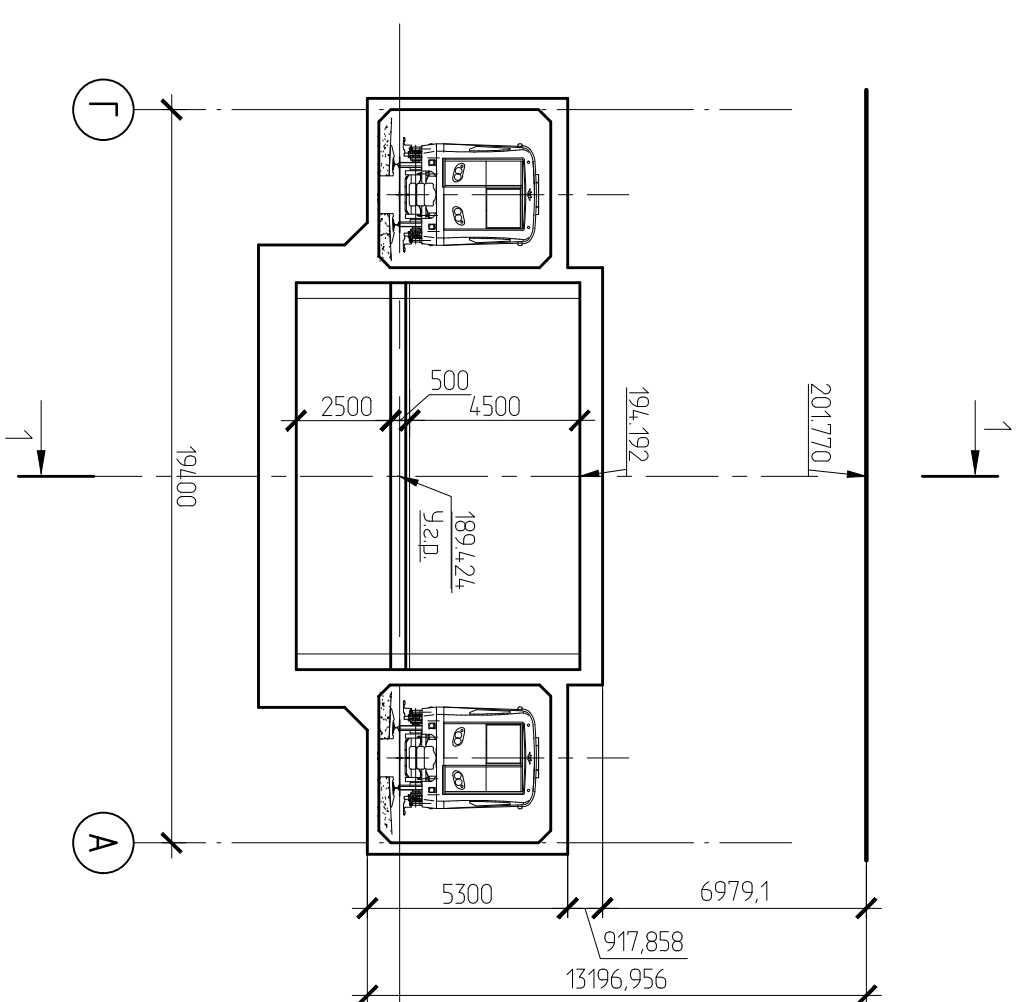
И.В. Завод		Л.С. Воронцов		Д.А. Гусев		В.А. Козлов		С.В. Мухоморов		А.А. Попов		В.В. Руднев		С.С. Устинов		А.А. Федотов	
Изм.	Контр.	Лист	№	Дата	15-2178-КМН-23-ИЛО 4.13.6												
Разработано: Завод ЕА 28.09.16					"Линия Водень-Колумбовская" шоссе на территории Большой Москвы (Подольский район, район "Коммунарка"). Участок от станции "Знамя Победы" до станции "Сколково"												
Проектировано: Завод ТА 28.09.16					Гражданская часть. Специальные отметки												
Нач. пр.					"Коммуна" с проектными изменениями												
Инженер:					Объемно-планировочные решения												
Инженер:					Лист 2												
Инженер:					Листов												
Инженер:					Размер 1-1 М 1:200												
Инженер:					ОАО "Мосгипротранс"												

Согласована

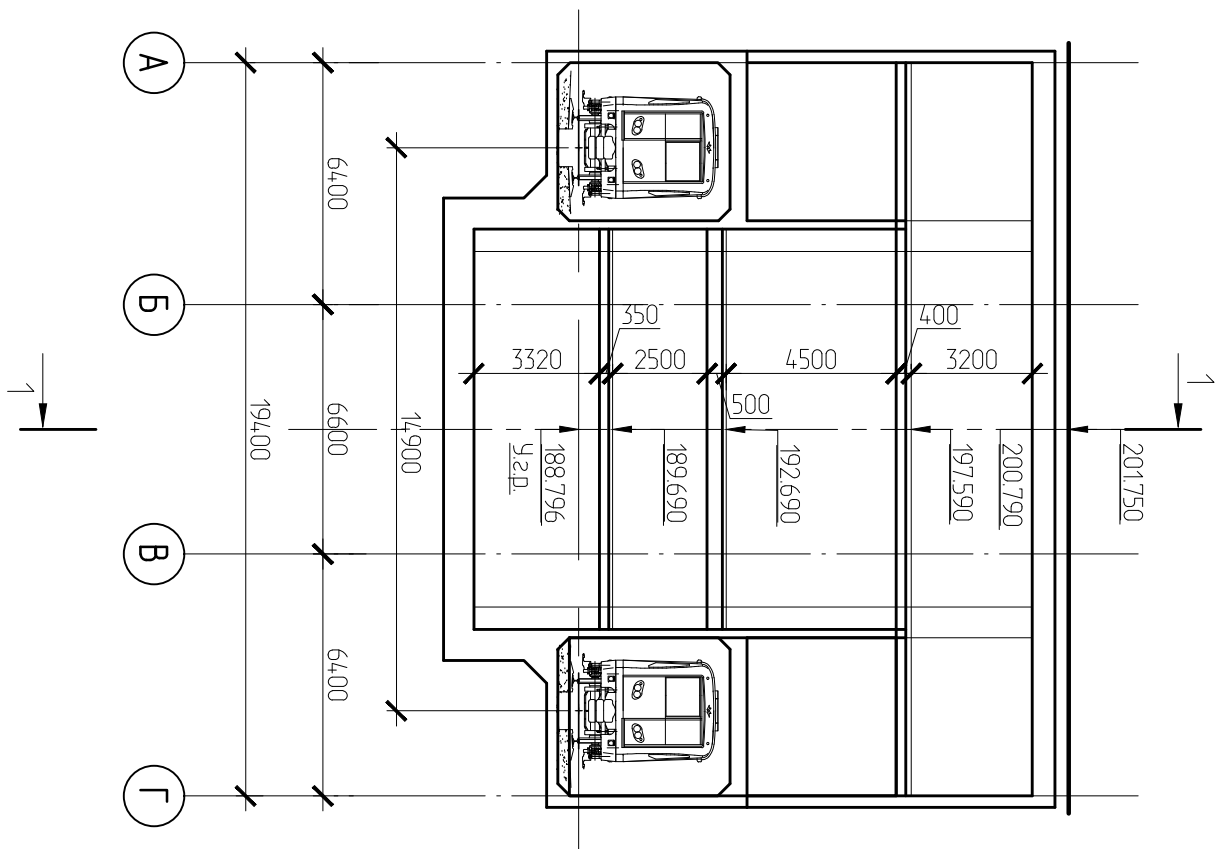
Инв. № подл. Подп. и дата Взам. инв. №



2-2



3-3



4-4

Изм.	Колуч./Лист	№ док.	Подпись	Дата	15-2178-КМЛ-23-ИЛО 4.13.6 "Линия в/доль Калужского шоссе на территории Большой Москвы (Парламентский центр, район "Кампунорск"), участок от станции "Улица Новоторов" до станции "Смоленск" Графическая часть. Специальный комплекс "Монитор" с проекционными сооружениями. Объемно-планировочные решения.
Разработал	Зеленова Е.А.			28.09.16	
Проверил	Александр Т.В.			28.09.16	
Нач. зр.	Александр Т.В.			28.09.16	
Вед. спец.	Валентина Т.А.			28.09.16	
Нач. контроля	Владимир А.И.			28.09.16	Разрез 2-2, 3-3, 4-4, М 1:200
Лист					табля Лист Листов



Иск. Зеленева Елена Владимировна. Дата печати: 09/30/2016 11:13. Страница: 4. Заголовок: Согласовано

Имя, И.Ф.О. подл.	Подп. и дата	Взам. инб. №



Экспликация помещений в узле кассового зала Вестибюля №2

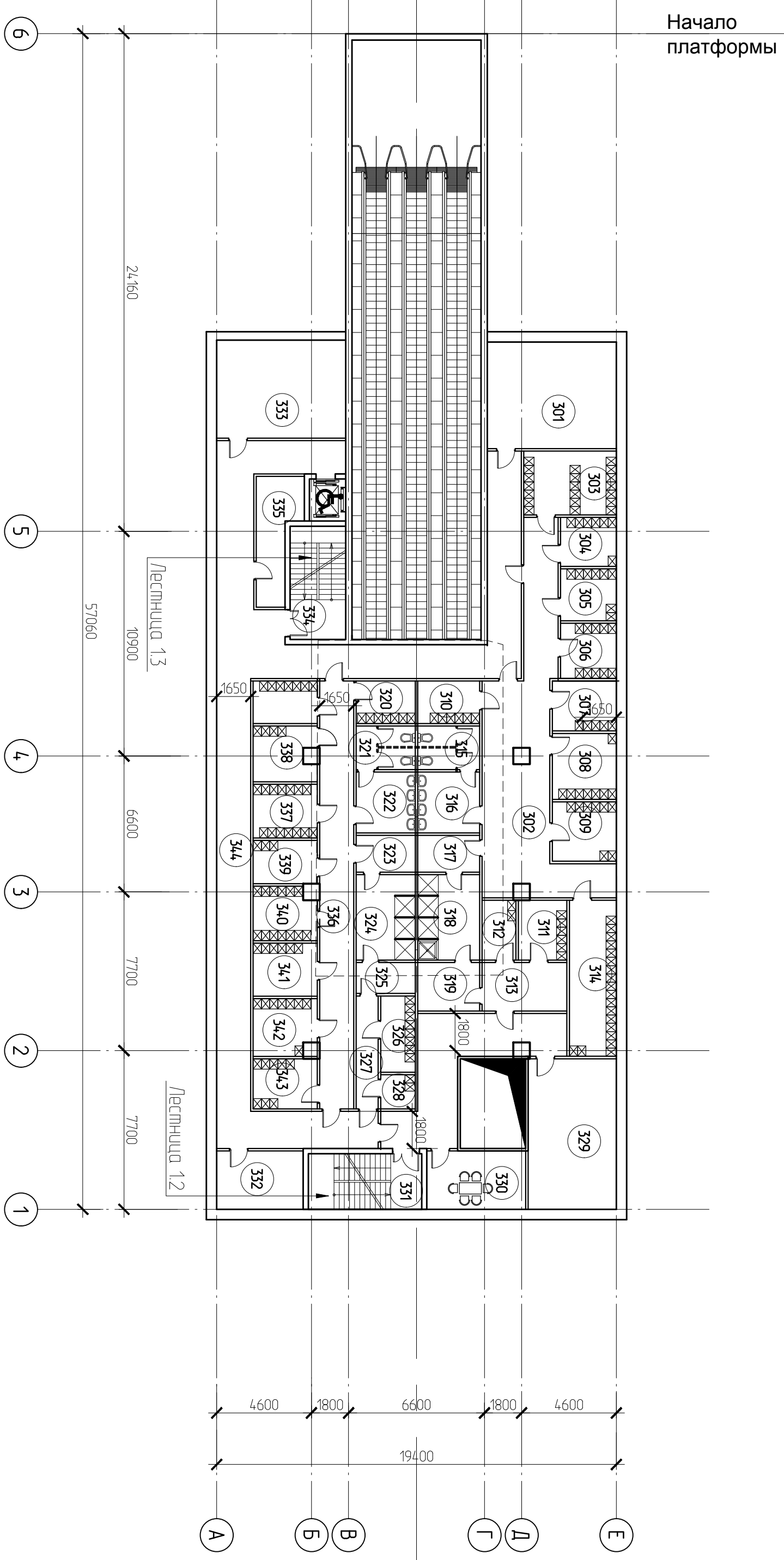
N пом.	Наименование	Площадь, м²	Кат. пом.
301	ИТП	30.80	Д
302	Помещение водомерного узла	8.55	Д
303	Помещение хранения бышек и тумбочек	8.33	В2
304	Помещение хранения вестибюльных дверей	10.30	В2
305	Помещение ремонта и хранения уборочной техники	10.30	В2
306	Кладовая уборочного инвентаря	10.37	В2
307	Кладовая средств индивидуальной защиты персонала станции	8.11	В2
308	Кладовая поручней эскалаторов и агрегата вулканизации	6.34	В2
309	Щитовая	8.61	В4
310	Помещение для поломочных машин	10.22	В2
311	Коридор	72.50	-
312	Щитовая	12.60	В4
313	Щитовая ОС	11.61	В4
314	Помещение хранения 100% запаса комплектующих модулей для замены в установках газоваго пожаротушения	17.46	В2
315	Венткамера дымоудаления	21.63	В2
316	Помещение наружных блоков кондиционеров	21.60	В2
317	Венткамера	15.30	В2
318	Серверная АСОП	15.85	В4
319	Участок пожарной сигнализации	8.12	В4
320	АСУТП	36.93	В2
321	Помещение для хранения 100% запаса комплектующих модулей, парашка для замены в установках пожаротушения	20.73	В2
322	Помещение ответственного за транспортную безопасность	18.10	-
323	Щитовая ИБП	14.20	В4
324	Тамбур	7.00	-
325	Комната личного досмотра	10.52	-
326	Щитовая	7.93	В4
327	Коридор	25.52	-
328	Комната приема пищи и отдыха общая	11.83	-
329	Комната приема пищи и отдыха полиции	8.72	-

330	Венткамера санузла	9.00	В2
331	Кубовая	6.00	-
332	Коридор	77.86	-
333	Венткамера	18.60	В2
334	Гардероб службы доходов	15.25	-
335	Санузел	3.35	-
336	Комната подсчета манет	29.72	-
337	Билетные кассы	15.07	-
338	Венткамера подбора в лестницу	12.71	В2
339	Лестница №2.1	14.90	-
340	Санузел	6.00	-
341	Санузел для задержанных	3.00	-
342	Помещение для задержанных	8.00	-
343	Поллиция	12.00	-
344	Коридор	8.00	-
345	Вестибюль №2	365.34	-
346	Тамбур	11.05	-
347	Резерв	18.84	-
348	Калориферная	18.84	В4
349	Калориферная	17.60	В4
350	Тамбур	11.05	-
351	Лестница №2.4	14.90	-
352	Распределительный зал	14.64	-
353	Пешеходный переход №1	15.34	-
354	Щитовая	21.85	В4
355	ВОУ	22.66	Д
356	Кладовая инертных материалов	7.00	В3
357	Резерв для временных бригад и служб	29.61	-
358	Коридор	22.60	-
359	Кладовая уборочного материала и мешков с ТБО	11.92	В3
360	Резерв для временных бригад и служб	27.00	-
361	Венткамера	28.90	В2
362	Камера металлоконструкций	15.80	-

15-2178-КМЛ-2.3-ИЛО 4.13.6				
*Линия вдоль Калужского шоссе на территории Большой Москвы (Парламентский центр, район "Коммунарка"). Участок от станции "Улица Новаторов" до станции "Спальная"				
Изм.	Колуч.	Лист	№ док.	Подпись
Разработал	Зеленева Е.В.	28.09.16		
Проверил	Добрыдина Т.В.	28.09.16		
Нач. гр.	Добрыдина Т.В.	28.09.16		
Вед. спец.	Билкина Т.В.	28.09.16		
Н.контр.	Видаров А.Л.	28.09.16		
ГАП				
Графическая часть. Станционный комплекс "Мамыри" с пристанционными сооружениями. Объемно-планировочные решения.			Стация	Лист
План в узле кассового зала Вестибюля №2. М 1:200			п	7
			ОАО "Моспромпроект"	

Согласовано

Инф. N подл.	Подп. и дата	Взам. инф. N



Ось платформы

Экспликация помещений в урбине служебного этажа			
N пом.	Назначение	Площадь, м²	Кл. пом.
301	Венткамера	32,00	B2
302	Коридор	86,56	-
303	Гардероб службы безопасности мужской	14,00	-
304	Гардероб машиностроительных машин мужской	6,45	-
305	Гардероб службы электроснабжения мужской	7,00	-
306	Гардероб cloakroom служб пассажирских предприятий мужской	7,30	-
307	Гардероб стилизованная фризера службы обслуживания мужской	7,54	-
308	Гардероб туалета и уборочных помещений мужской	10,00	-
309	Гардероб участка сантехники электротехнической службы мужской	6,75	-
310	Гардероб группы зошлы электротехнической службы мужской	4,86	-
311	Гардероб участка сантехники электротехнической службы женской	8,74	-
312	Гардероб cloakroom служб пассажирских предприятий мужской категории В	7,00	-
313	Коридор	10,82	-
314	Гардероб эскалаторной службы мужской	15,60	-
315	Туалет (мужской)	6,35	-
316	Умывальная (мужской)	8,85	-
317	Преддверная (мужская)	5,36	-
318	Душевая (мужская)	12,45	-
319	Преддверная (мужская)	7,00	-
320	Гардероб cloakroom служб пассажирских предприятий женской	15,64	-
321	Туалет (женский)	6,35	-
322	Умывальная (женский)	8,85	-
323	Преддверная (женская)	5,36	-
324	Душевая (женская)	12,45	-
325	Преддверная (женская)	4,50	-
326	Гардероб cloakroom служб пассажирских предприятий женской категории В	6,22	-
327	Коридор	8,00	-

328	Гардероб участка сантехники электротехнической службы женской категории В	2,54	-
329	Венткамера	32,73	B2
330	Конная пружина лифта и отбоя	13,58	-
331	Лестница №12	14,90	-
332	Венткамера	11,68	B2
333	Венткамера	30,00	B2
334	Лестница №13	14,90	-
335	Венткамера подпора в лестницу	114,2	B2
336	Коридор	38,00	-
337	Гардероб службы безопасности метрополитена женский	11,27	-
338	Гардероб эскалаторной службы женский	6,50	-
339	Гардероб участка сантехники + группы зошлы женский	6,60	-
340	Гардероб машиностроительных машин службы обслуживания женский	9,50	-
341	Гардероб стилизованная фризера службы обслуживания женский	8,00	-
342	Гардероб cloakroom службы лифт женский	8,71	-
343	Гардероб службы электроснабжения женский	7,56	-
344	Коридор	75,40	-

Изм.	Колуч.	Лист	№ док.	Подпись	Дата
Разработчик	Зеленова Е.В.				28.09.16
Проверил	Борисова Т.В.				28.09.16
Исполн.	Борисова Т.В.				28.09.16
Вед. спец.	Борисова Т.В.				28.09.16
Инженер	Борисова Т.В.				28.09.16

15-2178-КМЛ-23-МП 4.136

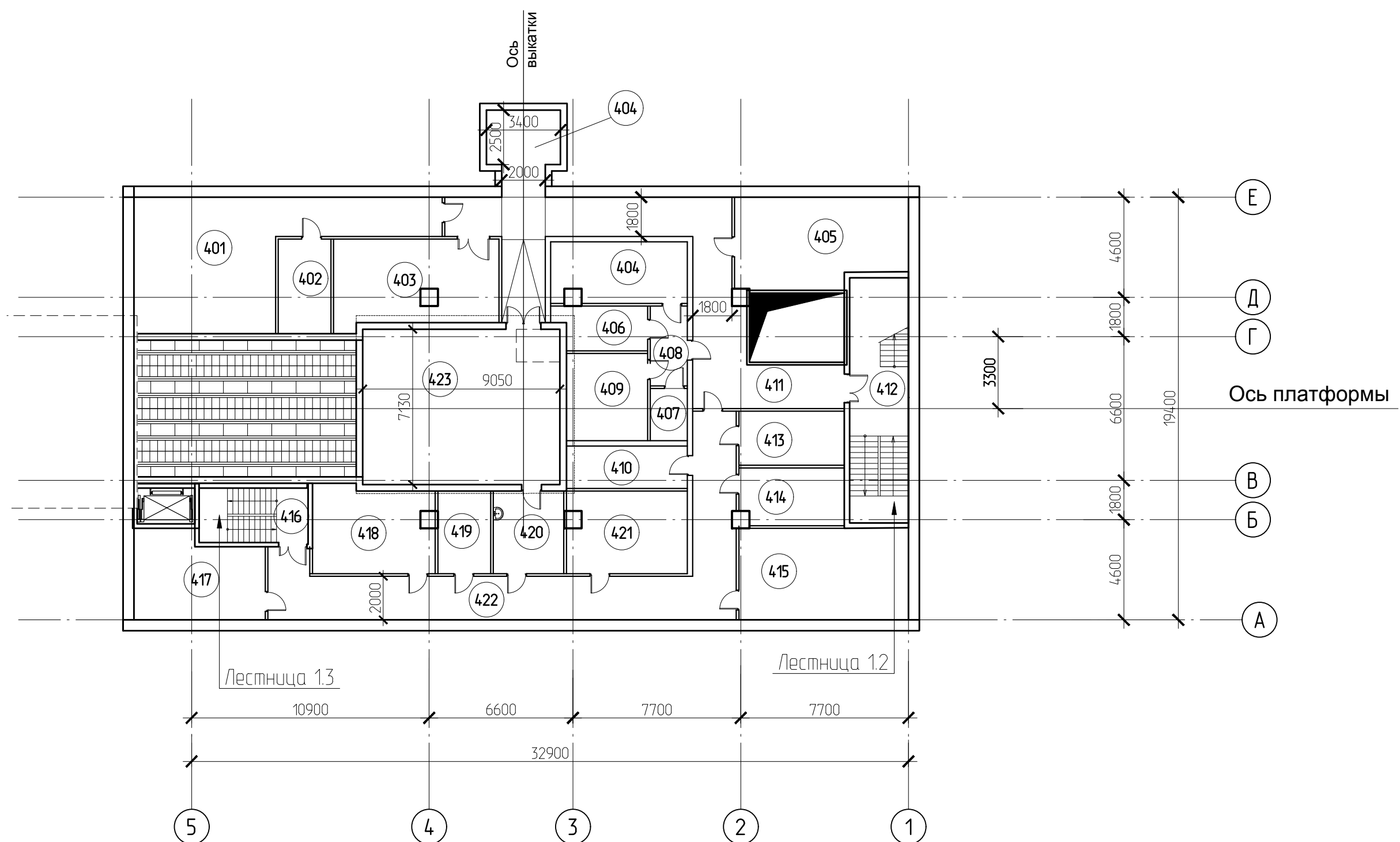
Лица в урбине служебного этажа Вентилятора №1 М 1200

ОАО "Моспроект"

Экспликация помещений в уровне машинного зала эскалатора. Вестибюль №1

N пом.	Наименование	Площадь, м²	Кат. пом.
401	ИТП	53.61	Д
402	Помещение бадомерного узла	8.00	Д
403	Венткамера машинного зала	29.72	В2
404	Венткамера СМ	13.86	В1
405	Венткамера подпора в лестницу	30.21	В2
406	Кладовая СМ электромеханической службы	10.60	В1
407	Кладовая СМ для лифтов	6.57	В1
408	Коридор	7.29	-
409	Кладовая СМ эскалаторной службы	16.51	В1
410	Кладовая запасных деталей эскалаторов	10.80	В2
411	Коридор	56.47	-

412	Лестница №12	14.90	-
413	Щитовая	11.10	В4
414	Щитовая ОС	12.75	В4
415	Венткамера подпора в лестницу	20.20	В2
416	Лестница №13	14.90	-
417	Венткамера подпора в лестницу	21.90	В2
418	Мастерская эскалаторной службы	19.21	-
419	Мастер эскалаторов	8.76	-
420	Машинист эскалаторов	12.67	-
421	Венткамера	23.37	В2
422	Коридор	57.93	-
423	Машинный зал эскалатора	97.60	В2
424	Демонтажная шахта	8.50	-



15-2178-КМЛ-2.3-ИЛО 4.1.3.6					
"Линия вдоль Калужского шоссе на территории Большой Москвы (Парламентский центр, район "Коммунарка"). Участок от станции "Улица Новаторов" до станции "Столбово"					
Изм.	Колуч.	Лист	№ док.	Подпись	Дата
Разработал	Зеленова Е.В.				28.09.16
Проверил	Добрыдина Т.В.				28.09.16
Нач. гр.	Добрыдина Т.В.				28.09.16
Вед. спец.					
Н.контр.ль	Биликина Т.В.				28.09.16
ГАП	Вигдорев А.Л.				28.09.16

Графическая часть. Станционный комплекс "Мамыри" с пристанционными сооружениями. Объемно-планировочные решения.		
Этадия	Лист	Листов
П	9	

План в уровне машинного зала эскалатора Вестибюля №1. М 1:200	ОАО "Моспромпроект"
---	---------------------

Имя: Зеленова Елена Владимировна. Дата печати: 28/09/2016. 3:00. Сохранил: E.Zelenova

Инф. N подл.	Подп. и дата	Взам. инф. N

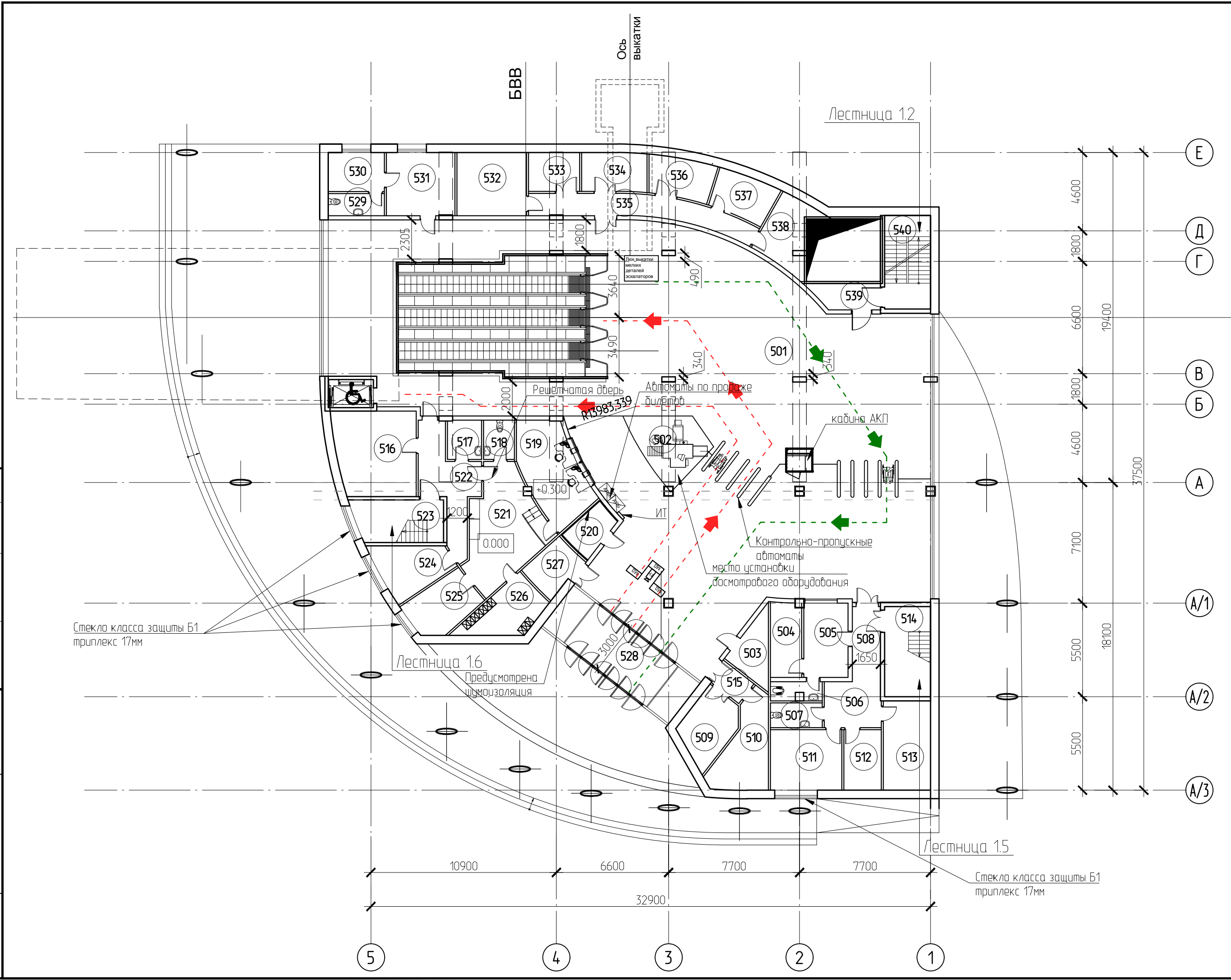
Согласовано

Экспликация помещений 1-го этажа. Вестибюль №1

N пом.	Наименование	Площадь, м²	Кат. пом.
501	Вестибюль	500.71	-
502	Досмотровая зона	13.80	-
503	Щитовая	6.86	B4
504	Комната для задержанных	8.00	-
505	Поллица	11.82	-
506	Санузел для задержанных	3.43	-
507	Санузел	4.13	-
508	Коридор	17.22	-
509	Кладовая для ремонта и хранения вестибюльных дверей	11.00	B2
510	Венткамера	14.54	B2
511	Помещение ответственного за транспортную безопасность	14.94	-
512	Комната личного досмотра	7.83	-
513	Венткамера	14.73	B2

514	Лестница №15	14.90	-
515	Коридор	2.55	-
516	Венткамера	23.51	B2
517	Кубовая	4.10	-
518	Санузел службы дохода	3.72	-
519	Билетные кассы	19.15	-
520	Щитовая АСОП	5.11	B4
521	Подсчет монет	25.26	-
522	Коридор	11.06	-
523	Лестница №16	15.30	-
524	Комната бригадира участка	11.27	-
525	Комната старшего кассира	11.00	-
526	Гардероб службы дохода	11.37	-
527	Помещение хранения бышек и тумбочек	7.00	B2
528	Тамбур	18.30	-
529	Санузел медпункта	4.31	-

530	Процедурная	7.55	-
531	Медицинский пункт	14.51	-
532	Щитовая	14.73	B4
533	Кладовая поручней эскалаторов и агрегата вулканизации	6.80	B2
534	Резерв	8.78	-
535	Коридор	24.70	-
536	Помещение для поломочных машин	8.67	B2
537	Кладовая уборочного инвентаря	8.57	B2
538	Венткамера	12.27	B2
539	Тамбур	6.40	-
540	Лестница №14	14.90	-



Ось платформы

А

Б

В

Г

Д

Е

А/1

А/2

А/3

15-2178-КМЛ-2.3-ИЛО 4.13.6					
"Линия вдоль Калужского шоссе на территории Большой Москвы (Парламентский центр, район "Коммунарка"). Участок от станции "Улица Новаторов" до станции "Сталбова"					
Изм.	Кол.уч.	Лист	№ док.	Подпись	Дата
Разработал	Зеленцова Е.В.				28.09.16
Проверил	Добрыдина Т.В.				28.09.16
Нач. гр.	Добрыдина Т.В.				28.09.16
Вед. спец.	Биликина Т.В.				28.09.16
Н.контр. пр.	Владимир А.Л.				28.09.16
ГАП					

Графическая часть. Станционный комплекс "Мамыри" с пристанционными сооружениями. Объемно-планировочные решения.

План в уровне кассового зала Вестибюля №1. М 1:200

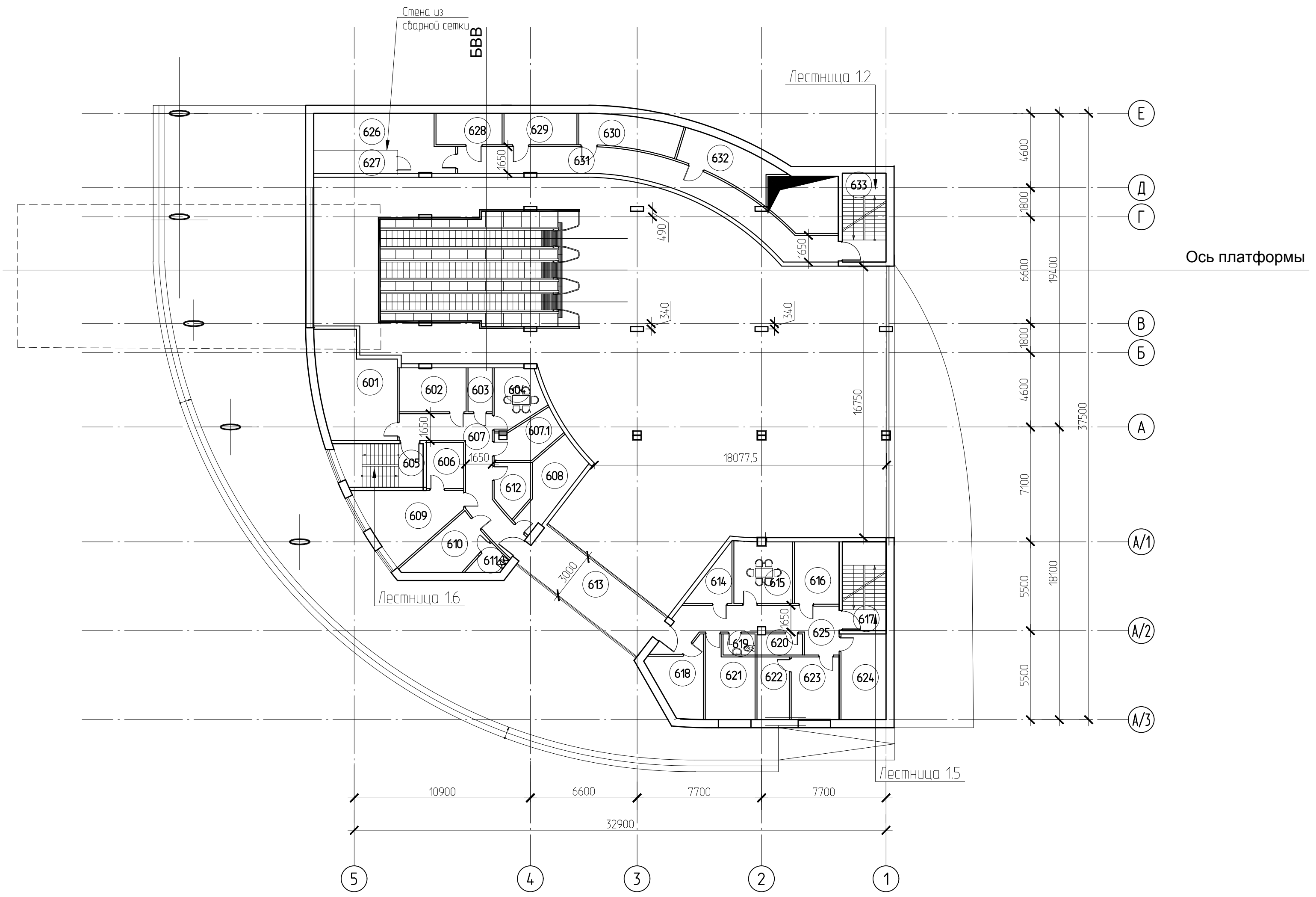
ОАО "Моспромпроект"

Имя: Зеленцова Елена Владимировна Дата печати: 30/09/2016 11:16 Сохранить: E:\зеленцова\Создано\Создано\Взам. инв. - N

Инв. N подл. Подп. и дата

Экспликация помещений 2-го этажа. Вестибюль №1

N пом.	Наименование	Площадь, м²	Кат. пом.
601	Венткамера	30.80	B2
602	Венткамера для санузла	10.40	B2
603	Санузел	3.76	-
604	Комната приема пищи службы доходов	9.92	-
605	Лестница №16	15.30	-
606	Кладовая начальника станции	6.70	B2
607	Коридор	21.34	-
607.1	Кладовая бригадира участка	8.24	B2
608	Серверная АСОП	12.40	B4
609	Кабинет начальника станции	19.71	-
610	Помещение лифтера	11.15	-
611	Гардероб лифтера	3.00	-
612	Помещение для хранения технической документации и ЗИП	6.40	B2
613	Коридор	28.19	-
614	Щитовая	6.38	B4
615	Комната приема пищи	14.11	-
616	Резерв	11.66	-
617	Лестница №15	14.90	-
618	Венткамера	11.60	B2
619	Санузел	2.60	-
620	Кладовая уборочного инвентаря	3.67	B2
621	Персонал АТДП	13.34	-
622	Кладовая старшего инспектора	7.75	B2
623	Комната старшего инспектора	11.48	-
624	Венткамера	14.73	B2
625	Коридор	22.07	-
626	Венткамера	20.40	B2
627	Венткамера для санузла	7.90	B2
628	Щитовая	9.33	B4
629	Резерв	10.28	-
630	Резерв	14.24	-
631	Коридор	36.70	-
632	Венткамера	14.50	B2
633	Лестница №14	14.85	-



Имя: Зеленцова Елена Владимировна Дата печати: 28/09/2016 3:00 Сохранить: Зеленцова

Инф. N подл.	Подп. и дата	Взак. инб. N

15-2178-КМЛ-2.3-ИЛО 4.13.6									
"Линия вдоль Калужского шоссе на территории Большой Москвы. (Парламентский центр, район "Коммунарка"). Участок от станции "Улица Новаторов" до станции "Столбово"									
Изм.	Колуч.	Лист	№ док.	Подпись	Дата	Графическая часть. Станционный комплекс "Мамыри" с пристанционными сооружениями. Объемно-планировочные решения.	Стация	Лист	Листов
Разработал	Зеленцова Е.В.				28.09.16				
Проверил	Давыдова Т.В.				28.09.16				
Нач. гр.	Давыдова Т.В.				28.09.16				
Вед. спец.	Биликина Т.В.				28.09.16	План в уровне 2-го этажа Вестибюля №1. М 1:200	ОАО "Моспромпроект"	11	
Н. контроль	Биликина Т.В.				28.09.16				
ГАП	Видуров А.Л.				28.09.16	Формат А2			